

Resolution i satslogiken (del 2)

- Sundhet och fullständighet
- Borttagning av superklausuler
- Enhets- och inputresolution

Uppgift 1

Ett bevissystem **S** är som bekant fullständigt om $\models \varphi$ implicerar $\vdash_{\mathbf{S}} \varphi$. Nu är frågan, finns det bevis inom Resolutionsystemet på formen $\vdash_{\text{Res}} \varphi$?

Lösning 1

- Eftersom **Res** inte har axiomscheman kräver varje bevis hypoteser, dvs det finns alltså inga bevis på formen $\vdash_{\text{Res}} \varphi$.
- Det innebär att sundhet och fullständighet nu formuleras på det mer generella sättet som omfattar hypoteser.

Sundhet

Teorem Resolution är sunt, dvs $\Phi \vdash_{\text{Res}} \varphi$ implicerar $\Phi \models \varphi$.

Bevis: Låt $M = \text{Mod}(\Phi)$ och betrakta ett bevis $\varphi_1, \dots, \varphi_n$ för φ utifrån Φ . Per induktion bevisas att $\Phi \models \varphi_i$ för alla $i \in \{1, \dots, n\}$.

Per definition av $\text{Mod}(\Phi)$ gäller påståendet för alla i där $\varphi_i \in \Phi$. Antag nu att $\Phi \models \varphi_j$ för alla $j < i$ och låt $\varphi_i \in \text{Res}(\varphi_p, \varphi_q)$ med $p, q < i$. Låt $\varphi_p = \psi \vee l$, $\varphi_q = \psi' \vee l'$ och $\varphi_i = \psi \vee \psi'$ där l, l' är komplementära litteraler. Vi vet att varje $v \in M$ är en modell av både φ_p och φ_q . Om $\bar{v}(\psi) = 1$ så fås direkt $\bar{v}(\varphi_i) = 1$. Annars gäller $\bar{v}(l) = 1$, alltså $\bar{v}(l') = 0$ och därmed $\bar{v}(\psi') = 1$, vilket igen medför att $\bar{v}(\varphi_i) = 1$. \square

Fullständighet

Resolutionens enkelhet gör att den **inte är fullständig** om man direkt vill härleda logiska konsekvenser. T ex gäller naturligtvis $\{A\} \models A \vee B$ men det finns inget bevis $\{A\} \vdash_{\text{Res}} A \vee B$ eftersom $\text{Res}(A, A) = \emptyset$.

Resolution är dock fullständig om den används till **vederläggning** (*refutation*).

- En vederläggning är ett bevis $\Phi \vdash_{\text{Res}} \perp$.
- Vad bevisar en vederläggning? – Eftersom $\text{Mod}(\perp) = \emptyset$ bevisar den att Φ inte har en enda modell, mängden Φ är **motsägelsefull** (*inconsistent*).
- Vi vet ju redan att $\Phi \models \varphi$ om och endast om $\Phi \cup \{\neg\varphi\}$ är motsägelsefull.

För att bevisa $\Phi \models \varphi$ mha resolution krävs att härleda
$$\Phi \cup \{\neg\varphi\} \vdash_{\text{Res}} \perp$$
(efter omskrivning av $\neg\varphi$ och Φ till klausulmängder).

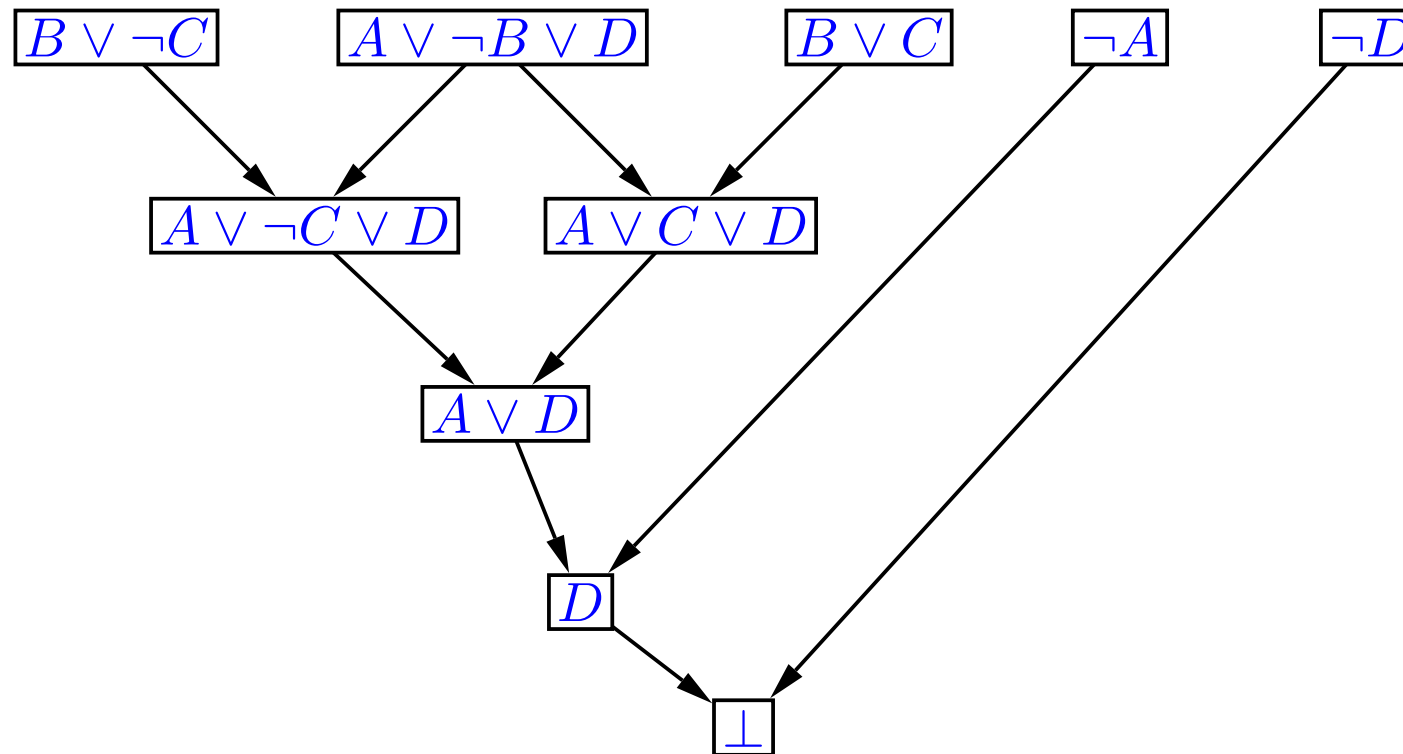
Ett litet exempel

Vi vill bevisa $\{B \vee \neg C, A \vee \neg B \vee D, B \vee C\} \models \neg A \rightarrow D$. Eftersom $\neg(\neg A \rightarrow D) \equiv \neg A \wedge \neg D$ lägger vi till hypoteserna $\neg A$ och $\neg D$ och får

1. $A \vee \neg B \vee D$ (hypotes 2)
2. $B \vee \neg C$ (hypotes 1)
3. $A \vee \neg C \vee D$ (resolution på 1 och 2 med $\neg B, B$)
4. $C \vee B$ (hypotes 3)
5. $A \vee C \vee D$ (resolution på 1 och 4 med $\neg B, B$)
6. $A \vee D$ (resolution på 3 och 5 med $\neg C, C$)
7. $\neg A$ (hypotes 4)
8. D (resolution på 6 och 7 med $A, \neg A$)
9. $\neg D$ (hypotes 5)
10. \perp (resolution på 8 och 9 med $D, \neg D$)

(Fråga: Finns det ett kortare resolutionsbevis på det här?)

Beviset som en dag



Observera att andra hypotesen används två gånger. Det kan inte undvikas generellt (fast det går i det här exemplet) dvs inte alla resolutionsbevis kan skrivas om så att grafen blir ett träd.

Att använda resolution för att avgöra logisk konsekvens

En enkel men inte särskilt effektiv algoritm för att avgöra om $\Phi \models \varphi$ (där Φ är en ändlig formelmängd och φ en formel) fungerar så här:

- Konvertera $\neg\varphi$ till CNF, dvs till en mängd Φ' av klausuler (och likadant med formlerna i Φ om de inte redan är klausuler).
- Härled på ett uttömmande sätt alla formler som kan nå utifrån $\Phi \cup \Phi'$ mha resolution: $\Phi_0 = \Phi \cup \Phi'$ och $\Phi_{i+1} = \Phi_i \cup \bigcup_{\varphi, \varphi' \in \Phi_i} \text{Res}(\varphi, \varphi')$.
- Stanna så fort $\perp \in \Phi_i$; vi vet då att $\Phi \models \varphi$. Annars gäller så småningom $\Phi_{i+1} = \Phi_i$ (eftersom antalet klausuler som kan byggas med atomerna i Φ_0 är ändligt). Vi vet då att \perp inte kan härledas, alltså $\Phi \not\models \varphi$.
- Observera att man inte kan förkasta formler som har använts en gång. Det kan hända att de måste användas ytterligare gånger.

Borttagning av superklausuler (1)

Att ta bort superklausuler är ett sätt att öka effektiviteten.

Definition En klausul φ är en **delklausul** av en klausul φ' om alla litteraler i φ också är litteraler i φ' . I så fall kallas φ' också en **superklausul** av φ .

Lemma 1 Låt Φ, Φ' vara klausulmängder där $\Phi \models \perp$. Om Φ' innehåller en delklausul av φ för varje klausul $\varphi \in \Phi$ så gäller $\Phi' \models \perp$.

Bevis: För varje tolkning v finns det enligt antagandet något $\varphi \in \Phi$ sådant att $\bar{v}(\varphi) = 0$. Dessutom innehåller Φ' en delklausul φ' av φ . Per definition implicerar $\bar{v}(\varphi' \vee \varphi'') = 0$ att $\bar{v}(\varphi') = 0$, alltså har Φ' ingen modell. \square

Exempel

Betrakta klausulmängderna

$$\Phi = \{A \vee B, \neg A \vee B, A \vee \neg B, \neg A \vee \neg B\}$$

och

$$\Phi'' = \{B, \neg A, A, \neg A\}$$

samt

$$\Phi' = \{B, \neg B\} .$$

Då $\Phi \models \perp$ och Φ' och Φ'' båda har en delklausul för varje $\varphi \in \Phi$ så följer $\Phi' \models \perp$ och $\Phi'' \models \perp$ enligt Lemma 1 på föregående Oh-bild.

Borttagning av superklausuler (2)

Som en direkt konsekvens av lemma 1 och resolutionens fullständighet får vi följande teorem som kan användas för att effektivisera resolution.

Teorem Låt Φ vara en mängd klausuler och $\text{base}(\Phi)$ den minsta delmängden av Φ som innehåller en delklausul av φ för varje $\varphi \in \Phi$. Sedan gäller $\Phi \vdash_{\text{Res}} \perp$ om och endast om $\text{base}(\Phi) \vdash_{\text{Res}} \perp$.

Uppgift 2

Hitta $\text{base}(\Phi_1)$, $\text{base}(\Phi_2)$ och $\text{base}(\Phi_3)$ där

$$\Phi_1 = \{A \vee B \vee C, A \vee B, A, \neg A\} ,$$

$$\Phi_2 = \{A \vee B, \neg A \vee B, A \vee \neg B, \neg A \vee \neg B\}$$

och

$$\Phi_3 = \{\neg A \vee B \vee \neg C, \neg B \vee \neg C, \neg A \vee \neg C, A \vee C\} .$$

Lösning 2

Vi har

$$\text{base}(\Phi_1) = \{A, \neg A\} ,$$

$$\text{base}(\Phi_2) = \{A \vee B, \neg A \vee B, A \vee \neg B, \neg A \vee \neg B\}$$

och

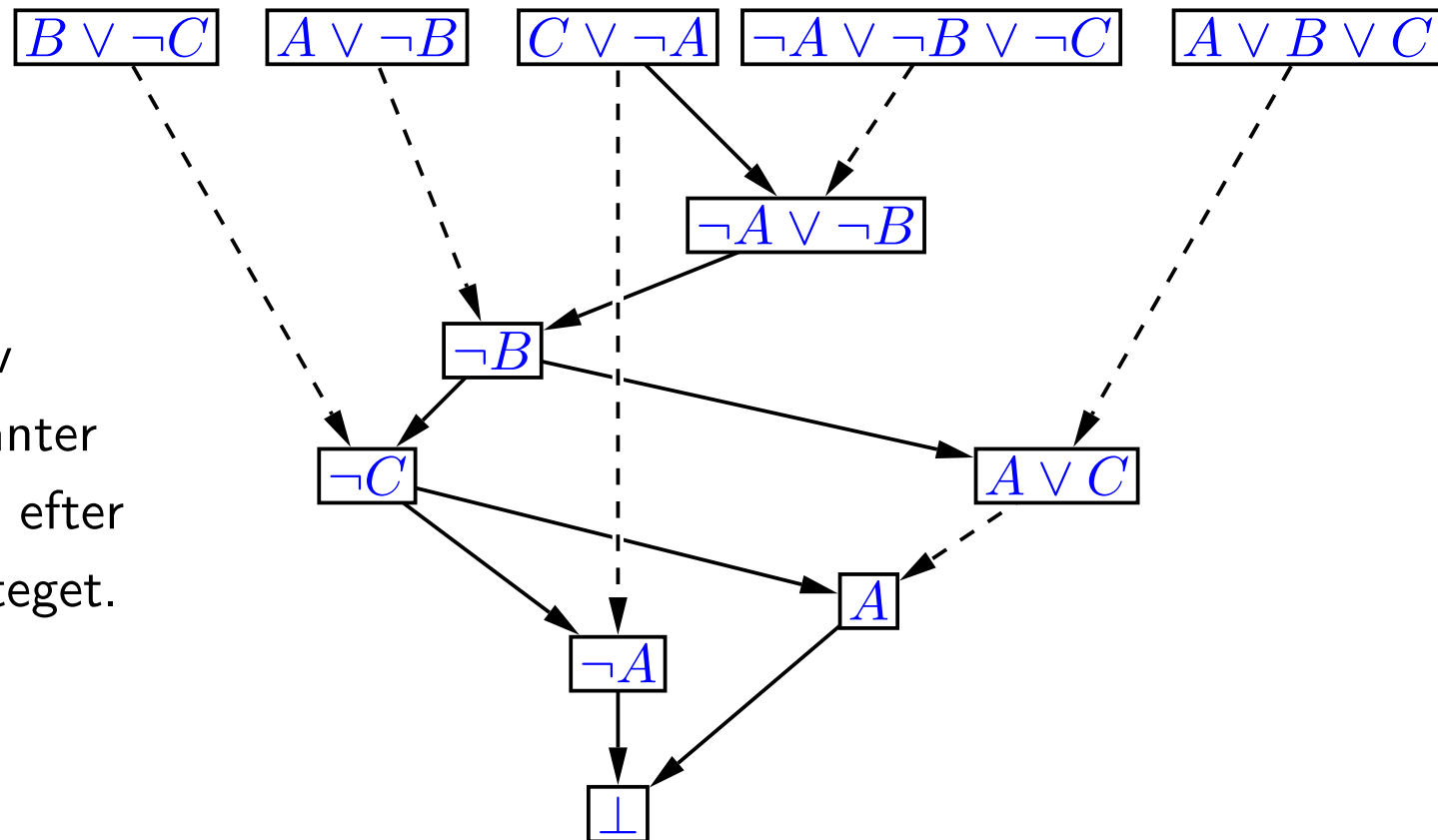
$$\text{base}(\Phi_3) = \{\neg B \vee \neg C, \neg A \vee \neg C, A \vee C\} .$$

Borttagning av superklausuler (3)

Superklausuler kan även tas bort under resolutionsprocessen, något som betydligt kan effektivisera sökprocessen.

Exempel:

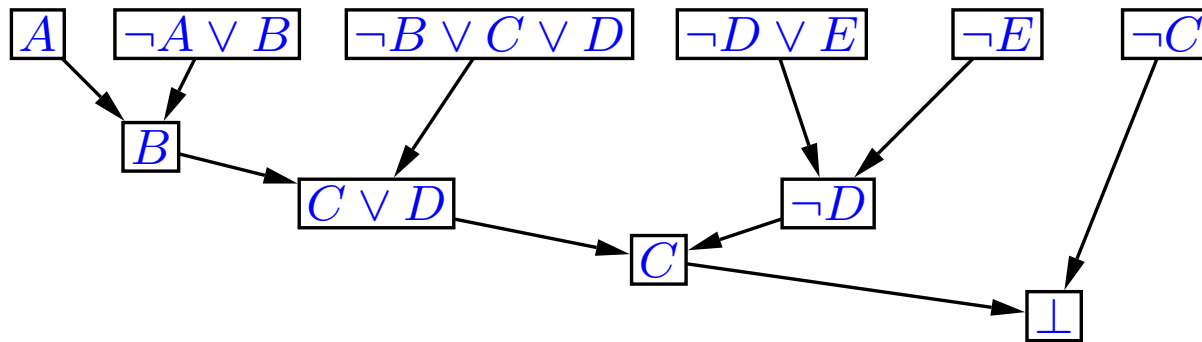
Källnoder av streckade kanter kan tas bort efter resolutionssteget.



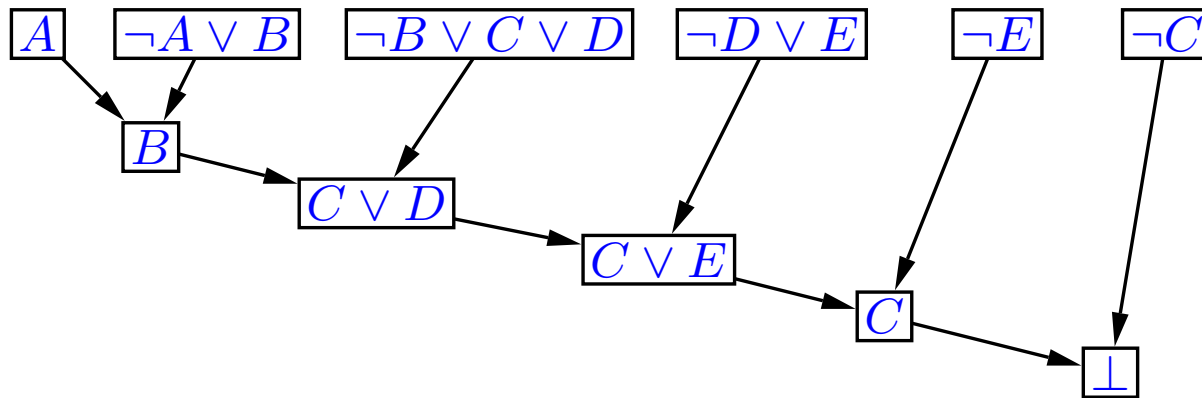
Enhets- och Inputresolution

Definition

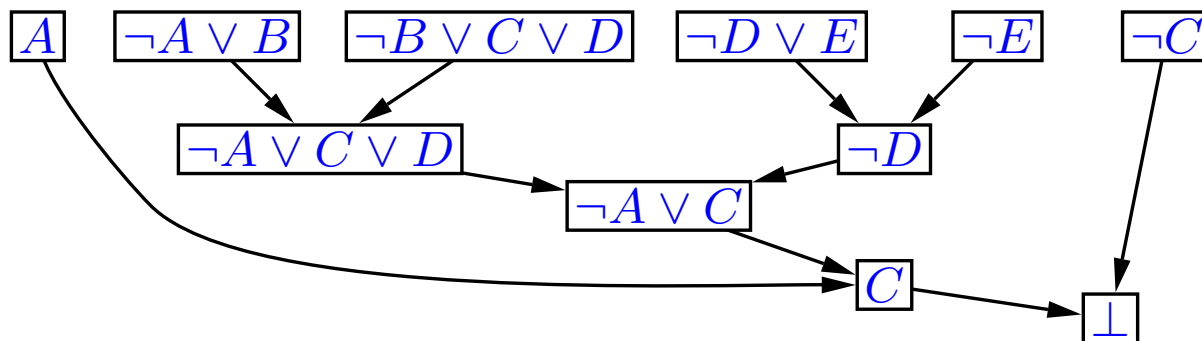
- En **enhetsklausul** (*unit clause*) är en klausul som består av en enda litteral. En **enhetsresolution** är en resolution i vilken minst en av de två ingående klausulerna är en enhetsklausul.
- En **enhetsvederläggning** (*unit refutation*) är ett vederläggningsbevis $\Phi \vdash_{\text{Res}} \perp$ som fullständigt består av enhetsresolutioner.
- En **inputresolution med avseende på Φ** (där Φ är en klausulmängd) är en resolution i vilken minst en av de två ingående klausulerna är ett element i Φ .
- En **inputvederläggning av Φ** är ett vederläggningsbevis $\Phi \vdash_{\text{Res}} \perp$ som fullständigt består av inputresolutioner (med avseende på Φ).



enhetsvederläggning men ingen inputvederläggning



inputvederläggning men ingen enhetsvederläggning



varken enhetsvederläggning eller inputvederläggning

Uppgift 3

Existerar en enhetsvederläggning så att

$$\{A \vee B, \neg A \vee B, A \vee \neg B, \neg A \vee \neg B\} \vdash_{\text{Res}} \perp ?$$

Lösning 3

Nej, för i alla försök till bevis av \perp kommer den första resolutionen göras på två hypoteser, men det finns ingen enhetsklausul att hitta bland hypoteserna.

Varken enhetsvederläggning eller inputvederläggning är fullständiga men...

Teorem En klausulmängd Φ har en enhetsvederläggning om och endast om den har en inputvederläggning.

- För båda typer av resolution finns effektiva algoritmer.
- Dessutom klarar de många situationer även om de inte är fullständiga. Därför är det ibland lämpligt att använda dem för att garantera effektivitet på bekostnad av fullständighet.
- En enkel motsägelsefull mängd som inte har en enhetsvederläggning (och därmed inte någon inputvederläggning heller) är

$$\{A \vee B, \neg A \vee B, A \vee \neg B, \neg A \vee \neg B\}.$$

Enhetsvederläggningens komplexitet

- Resolution av en klausul φ och en enhetsklausul φ' ger alltid klausulen som består av φ :s litteraler utom komplementet av φ' . Alltså är φ en superklausul av den nya klausulen och kan således strykas.
- Låt **längden** av en klausul vara antalet litteraler den består av och längden $\text{length}(\Phi)$ av en klausulmängd Φ summan av längderna av dess klausuler.
- Används enhetsresolution så minskar längden av klausulmängden i varje resolutionssteg om superklausuler stryks. Alltså är $\text{length}(\Phi)$ en bortre gräns för det totala antalet enhetsresolutioner Φ kan ge upphov till.
- Används däremot vanlig resolution så är antalet resolutionssteg som Φ kan ge upphov till $\Theta(2^{\text{length}(\Phi)})$.